

AANE™

AUTOMATIC
ACTIVATOR
NON
ELECTRIC

バイオサイド社は シンプルで手軽な、しかも電源不要の“二酸化塩素発生装置”として **AANE™(エイニー)**を開発しました。このジェネレーターは、ピュオロジェンやプロオキシンから二酸化塩素を短時間に抽出し、オートフィーダー等との併用により自動的に各供給ラインに分配することを可能にしました。

AANE™

は、手作業による混合や希釈の必要性をなくし、一連の活性化作業による二酸化塩素の発生を常に確実に行うローコストなシステムです。そのうえ、AANE™は電源も配線も一切不要です。

AANE™

は、二酸化塩素溶液を継続的に、また大量に使用していただくお客様向けに開発されたものです。AANE™の信頼性は数多くの現場で実証されています。

AANE™

は、手作業による混合、計量、それによる液のこぼれ等をなくし、薬液タンクに新しい二酸化塩素溶液を必要なだけ自動的に注ぎ足すことにより、大幅に作業効率を高めることができます。

AANE™

は、装置を簡単に取り付けることができます。給水口に1ヶ所接続するだけで、二酸化塩素溶液を幅広い用途に合わせて供給することができます。

ピュオロジェン/プロオキシン
を使用する

二酸化塩素
ジェネレーター



AANE™

Hands-Free
Activation
of

PUROGENE®

PRO-OXINE®

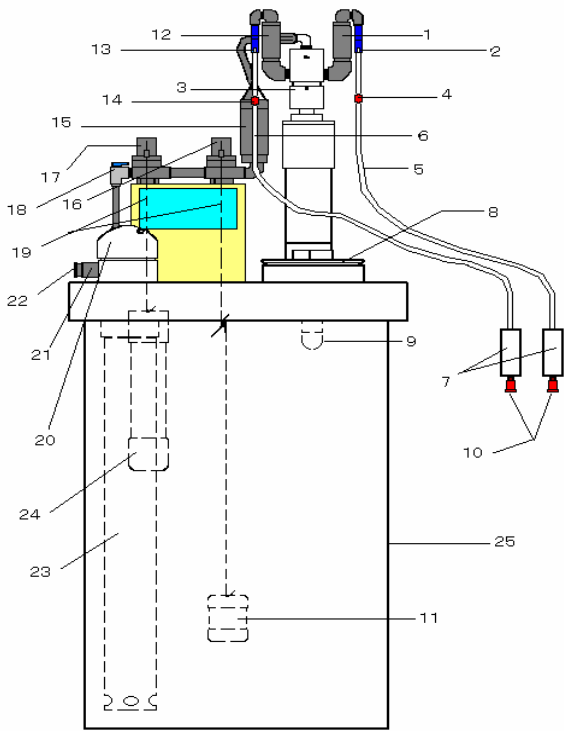
株式会社 バイオサイド・ジャパン

TEL: 047-308-8020

FAX: 047-308-8030

URL: <http://www.bio-cide.jp>

E-mail: info@bio-cide.jp



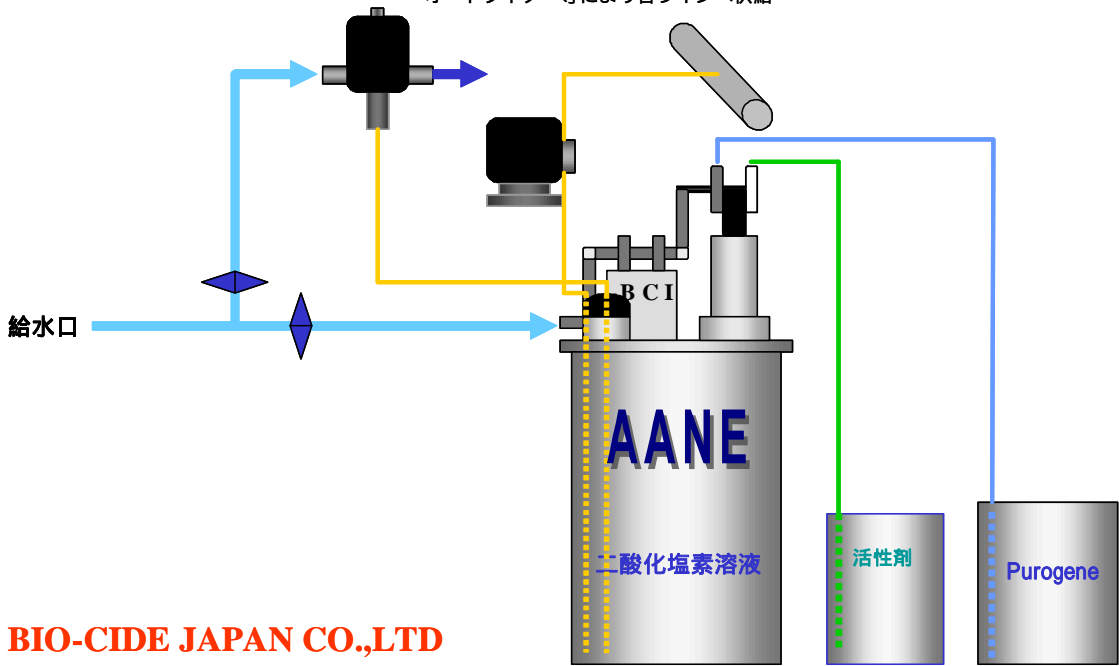
AANE (エイニー) 部品名称

- 1. 圧力調整バルブ
- 2. 製品 (ピュオロジェン) 入口
- 3. ベンチュリー
- 4. チェックバルブ (チャッキ弁)
- 5. 製品 (ピュオロジェン) 流入チューブ
- 6. 活性剤 (酸) 流入チューブ
- 7. セラミックウエイト (錘)
- 8. 点検口
- 9. サンプルパイプ (活性液出口)
- 10. フットバルブ (フット弁)
- 11. 主要充填フロート
- 12. 圧力調整バルブ
- 13. 酸 (活性剤) 入口
- 14. チェックバルブ (チャッキ弁)
- 15. 25 PSI (1.7 bar) 圧力調整装置
- 16. 充填ソレノイド
- 17. 安全ソレノイド
- 18. 給水バルブ
- 19. フロート作動ケーブル
- 20. 活性液取出し口
- 21. 給水側ストレーナー
- 22. 給水口
- 23. 活性液取出し筒
- 24. 安全フロート
- 25. 活性液貯蔵タンク

サイズ: 1,010H×435
 (下部タンク: 580H×435)
 重量: 約14kg
 作成量: 12ガロン (約45ℓ 最大)
 水圧条件: 1.7~5.5bar (kg/cm²)

接続概念図

オートフィダー等により各ラインへ供給



BIO-CIDE JAPAN CO.,LTD